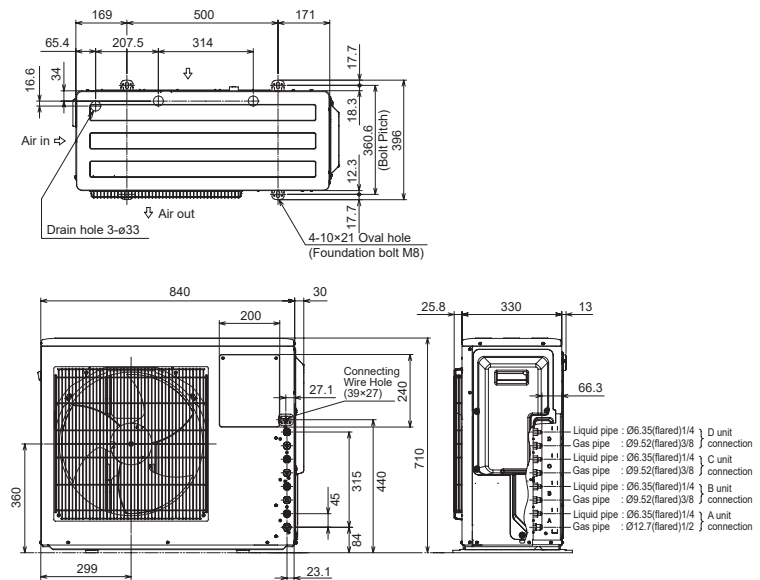


| Buitenunit   |                                  | MXZ-4F72VF4       |                     |         |
|--|----------------------------------|-------------------|---------------------|---------|
| Koeling  | Nominale capaciteit              | kW                | 7,2 (3,7~8,8)       |         |
|  | Opgenomen vermogen               | kW                | 1,85                |         |
|  | SEER of $\eta_{s,c}$             |                   | 8,1                 |         |
|  | Seizoensenergieklasse            |                   | A++                 |         |
|  | Jaarlijks energieverbruik        | kWh               | 311                 |         |
| Verwarming   | Nominale capaciteit              | kW                | 8,6 (3,4~10,7)      |         |
|  | Opgenomen vermogen               | kW                | 1,87                |         |
|  | SCOP of $\eta_{s,h}$             |                   | 4,1                 |         |
|  | Seizoensenergieklasse            |                   | A+                  |         |
|  | Jaarlijks energieverbruik        | kWh               | 2.389               |         |
| Specificaties  | Capaciteit bij -10°C (max)       | kW                | 5,2 (2,0~6,4)       |         |
|  | Afmetingen (B x D x H)           | mm                | 840 x 330 x 710     |         |
|  | Gewicht                          | kg                | 59,0                |         |
|  | Koeling                          | Geluidsvermogen   | dB(A)               | 63      |
|  |                                  | Geluidsdruk       | dB(A)               | 48      |
|  |                                  | Luchtvolume       | m <sup>3</sup> /u   | 2.124   |
|  |                                  | Toepassingsgebied | °C                  | -10~46  |
|  | Verwarming                       | Geluidsdruk       | dB(A)               | 54      |
|  |                                  | Luchtvolume       | m <sup>3</sup> /u   | 2.562   |
|  |                                  | Toepassingsgebied | °C                  | -15~+24 |
| Koeltechnische gegevens                                | Diameter vloeistof- & gasleiding | "                 | 4x1/4 - 3x3/8 + 1/2 |         |
|  | Maximale leidinglengte           | m                 | 25 (TTL=60)         |         |
|  | Maximaal hoogteverschil          | m                 | 10                  |         |
|  | Maximale index                   |                   | 125                 |         |
|  | Aansluitbare binnenunits (index) |                   | 15~60               |         |
|  | Koelmiddel                       |                   | R32                 |         |
|  | Hoeveelheid koelmiddel           | kg                | 2,4                 |         |
|  | CO <sub>2</sub> -equivalent      | ton               | 1,620               |         |
|  | Koelmiddelvoervulling voor       | m                 | 60                  |         |
|  | Navulhoeveelheid koelmiddel      | g/m               | -                   |         |
|  | Maximale koelmiddelvulling       | kg                | 2,4                 |         |
| CO <sub>2</sub> -equivalent bij max. koelmiddelvulling | ton                              | 1,620             |                     |         |
| Elektrische gegevens                                   | Voedingsspanning                 | V;f;Hz            | 230;1;50            |         |
|  | Voedingskabel                    | mm <sup>2</sup>   | 3G 4                |         |
|  | Afzekering                       | A                 | 25                  |         |



# Fiche produit

## MXZ-4F72VF4



| Unité extérieure      |   | MXZ-4F72VF4             |                     |         |
|-----------------------|---|-------------------------|---------------------|---------|
| Froid                 | Capacité nominale                             | kW                      | 7,2 (3,7~8,8)       |         |
|                       | Puissance absorbée                            | kW                      | 1,85                |         |
|                       | SEER ou $\eta_{s,c}$                          |                         | 8,1                 |         |
|                       | Classe énergétique saisonnier                 |                         | A++                 |         |
|                       | Consommation annuelle d'énergie               | kWh                     | 311                 |         |
| Chauffage             | Capacité nominale                             | kW                      | 8,6 (3,4~10,7)      |         |
|                       | Puissance absorbée                            | kW                      | 1,87                |         |
|                       | SCOP ou $\eta_{s,h}$                          |                         | 4,1                 |         |
|                       | Classe énergétique saisonnier                 |                         | A+                  |         |
|                       | Consommation annuelle d'énergie               | kWh                     | 2.389               |         |
| Spécifications        | Puissance à -10°C (max)                       | kW                      | 5,2 (2,0~6,4)       |         |
|                       | Dimensions (L x P x H)                        | mm                      | 840 x 330 x 710     |         |
|                       | Poids   | kg                      | 59,0                |         |
|                       | Froid   | Puissance acoustique    | dB(A)               | 63      |
|                       |   | Pression acoustique     | dB(A)               | 48      |
|                       |   | Débit d'air             | m <sup>3</sup> /h   | 2.124   |
|                       |   | Plage de fonctionnement | °C                  | -10~46  |
|                       | Chauffage                                     | Pression acoustique     | dB(A)               | 54      |
|                       |   | Débit d'air             | m <sup>3</sup> /h   | 2.562   |
|                       |   | Plage de fonctionnement | °C                  | -15~+24 |
| Données frigorifiques | Diamètre conduite liquide & gaz               | "                       | 4x1/4 - 3x3/8 + 1/2 |         |
|                       | Longueur maximale                             | m                       | 25 (TTL=60)         |         |
|                       | Dénivellation maximale                        | m                       | 10                  |         |
|                       | Index maximal                                 |                         | 125                 |         |
|                       | Unités intérieures connectables (index)       |                         | 15~60               |         |
|                       | Type de fluide frigorigène                    |                         | R32                 |         |
|                       | Précharge de fluide frigorigène               | kg                      | 2,4                 |         |
|                       | Équivalent CO <sub>2</sub>                    | tonnes                  | 1,620               |         |
|                       | Précharge de fluide frigorigène pour          | m                       | 60                  |         |
|                       | Volume de mise à niveau du fluide frigorigène | g/m                     | -                   |         |
|                       | Charge de fluide frigorigène maximale         | kg                      | 2,4                 |         |
|                       | Équivalent CO <sub>2</sub> en charge maximale | tonnes                  | 1,620               |         |
| Données électriques   | Alimentation électrique                       | V,ph,Hz                 | 230;1;50            |         |
|                       | Câble d'alimentation                          | mm <sup>2</sup>         | 3G 4                |         |
|                       | Taille de fusible recommandée                 | A                       | 25                  |         |

